

PROMECH

— F I R E —

LUNA Y3

www.promechgroup.com





Ürün Açıklaması

Çift kapaklı ve çift makaralı sahra tipi yangın hortum dolabı, yangın durumlarında hızlı ve etkili müdahale sağlamak amacıyla tasarlanmış bir yangın güvenlik ekipmanıdır. Yüksek kaliteli malzemelerden üretilmiş olup, dayanıklılığı ve uzun ömürlü kullanımı garanti eder. Yangın güvenliği için tasarlanmış çift kapaklı yangın hortum kabinleri, yüksek performans ve dayanıklılığı ile en uygun çözümü sunar.

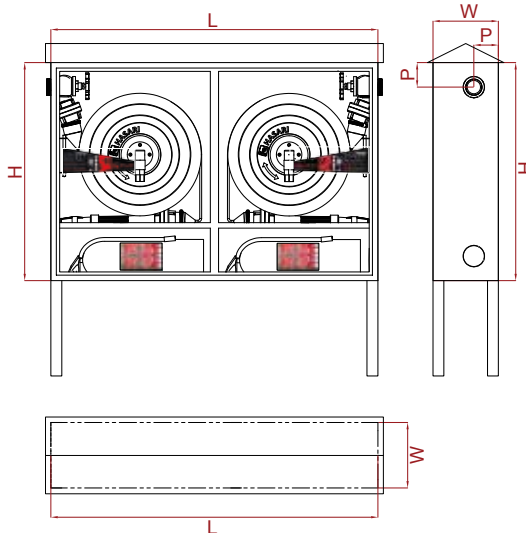
Kullanım Alanları

Dış mekânlarında, inşaat alanlarında, madencilik sahalarında, geçici şantiyelerde, askeri tesislerde yaygın olarak kullanılır. Her türlü geçici çalışma alanında yangın güvenliği sağlamak için idealdir.

Makara Özellikleri

- EN671-2 standartlarına uygun üretilmektedir.
- Makaranın eğilmesini önlemek için 8 mm makara konsolu kullanılmaktadır.
- Merkezden su beslemeli, 270° salınabilen sistemdir.
- Yassı bez hortum 20-25-30 metre uzunluğundadır.
- Yüksek ısı ve basınca dayanıklı, esnek ve hafif özel bez malzemedir.
- Aşınmaya ve yıpranmaya karşı dirençli yapıda özel bez malzemedir.
- DN50 pirinç yangın vanası ve DN50 alüminyum rakor bağlantıdır.
- DN50 alüminyum küresel vanalı, dayanıklı ve hafif kumandalı nozuludur.
- Farklı su püskürtme (jet-spreyleme) modlarına sahip, fonksiyonlu ve ergonomik yapıdadır.
- Ayaklı ve dolap üzeri düz veya şapka kurumludur.
- Çift makaralı yapıya sahiptir. Tüplüdür.
- Tam sızdırmazlık ve kalite testlerinden geçirilmiştir.

Teknik Çizimi



Boyutsal Özellikler		
Ölçüler		mm
Uzunluk	L	1200
Yükseklik	H	800
Genişlik	W	240
Boru Merkezi	P	80

Kasa Özellikleri

- Kasalar yatay yapılı, A1 kalite DKP çelik malzemeden imal edilmiştir.
- İç/dış kısımları korozyona dayanıklı elektrostatik polyester toz boyalıdır.
- Kasa makara yüküne ve darbelerle karşı dayanıklıdır.
- Kasaların tasarımı her iki yönde su girişine uygundur.
- Kasa üzerinde montaj kolaylığı için montaj delikleri bulunmaktadır.
- Duvar tipi montaj, kolay kurulum ve sabitleme imkanı sağlar.
- Köşelerinde su giriş vanası bağlantıları için kırılabilir patlatmalar mevcuttur.
- Standart RAL 3020 (kırmızı), isteğe bağlı farklı renk seçenekleri sunulabilir.
- Acil durumlarda kolay erişim sağlayan ergonomik tasarımıdır.
- Sıva üstü ve sıva altı tasarım, hızlı erişim için menteşeli veya kilitli modelidir.

Kapak Özellikleri

Çift kapaklı sıva üstü yangın hortum kabinleri, farklı kapak çeşitleri ile sunularak farklı ihtiyaçlara ve kullanım alanlarına uygun çözümler sağlar. Dış mekânlarda, yüksek güvenlik gerektiren alanlarda, endüstriyel tesislerde, depolarda, görsel denetimin önemli olduğu yerlerde yaygın olarak tercih edilir.

- Tüm kapak çeşitleri korozyona ve darbelerle karşı dayanıklıdır.
- Farklı renk ve tasarım seçenekleri ile her mekana uyum sağlar.
- Ergonomik tasarımlar, kolay erişim ve kullanım imkanı sunar.
- Kapalı, Yarı Cam, Tamamı Cam ve Dekoratif model kapak çeşitleri mevcuttur.

Luna Y3 - Sahra Yangin Dolabi



Kapak Modelleri

SAC KAPAK



CAM KAPAK



YARI CAM KAPAK



DEKORATIF KAPAK

